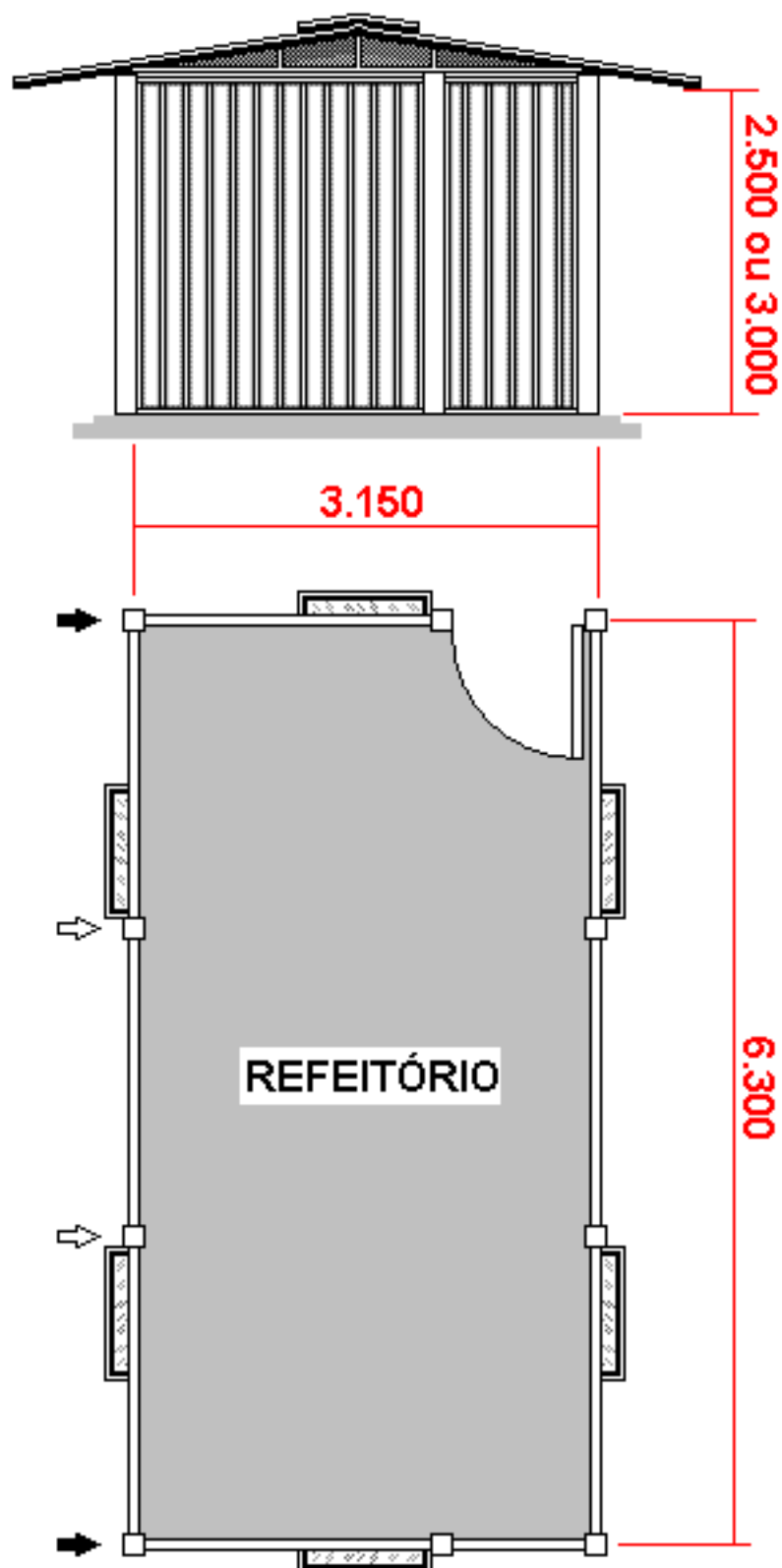


**NECESSÁRIA BASE DE CIMENTO NIVELADA NAS
DIMENSÕES MÍNIMAS DE 3.500 x 7.000 mm**



- FORROS**
- NENHUM*
 - TETO*
 - TETO + PAREDE*